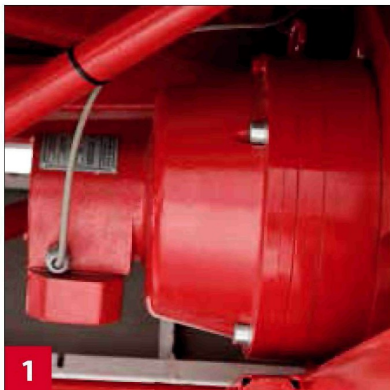


SC

Мачтовая самоподъемная рабочая платформа **SC4000**

SC4000 — это мачтовая самоподъемная рабочая платформа для грузов со средней массой. Она является отличным устройством, позволяющим выполнять любые фасадные работы с нагрузкой легкой или средней степени тяжести как в сфере нового строительства, так и при ремонтно-отделочных мероприятиях. Платформа имеет грузоподъемность до 4200 кг, скорость подъема 6 метров в минуту и может подниматься на высоту до 300 метров.





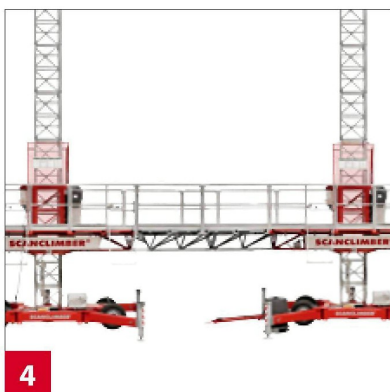
1



2



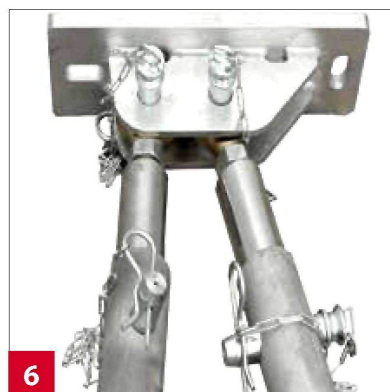
3



4



5



6

Подробные сведения

Предохранительный тормоз

1 **МЕХАНИЧЕСКИЙ**, центробежный тормоз входит в стандартную комплектацию всех мачтовых самоподъемных рабочих платформ Scanclimber. Он позволяет повысить безопасность персонала, увеличить надежность работы и снизить риск аварии. Предохранительный тормоз имеет защиту от пыли и грязи.

Шасси

2 **ПЛАТФОРМА SC4000 ПОСТАВЛЯЕТСЯ** с колесным или мини-шасси. Модель SC4000 с колесным шасси может перемещаться по всей рабочей площадке с помощью собственного электродвигателя, а также может быть отбуксирована с использованием буксирного приспособления. Колеса имеют поворотные телескопические опоры, которые можно регулировать в нескольких положениях для поддержки механизма. Выносные опоры позволяют безопасно поднимать платформу без анкерного крепления. При оптимальном расположении выносных опор максимальная высота отдельной стоящей конструкции составляет 15 м.

Расширители

3 **РЕГУЛИРУЕМЫЕ РАСШИРИТЕЛИ** позволяют нарастить длину платформы до 2,4 м. При наличии расширителей можно легко и безопасно выполнять работы позади или вокруг углов и отверстий различного вида. Доступно три размера расширителей: 0–1,4 м, 0–2,0 м и 0–2,4 м.

Автоматическая система нивелирования

4 **ДВУХМАЧТОВАЯ ВЕРСИЯ** платформы Kosmos оснащается автоматической системой нивелирования. Это высоконадежная система, которая предельно точно управляет двигателем платформы и непрерывно обеспечивает ее выравнивание по горизонтали.

Система аварийного спуска

5 **ПЛАТФОРМОЙ KOSMOS МОЖНО УПРАВЛЯТЬ ВРУЧНУЮ** без подачи электропитания, чтобы опустить ее до уровня грунта. Указанная мера безопасности реализуется, чтобы предоставить возможность возврата платформы в исходное положение в случае отключения электропитания.

Анкерное крепление

6 **МАЧТА КРЕПИТСЯ** прочными и износостойкими анкерами к стене. Для платформ SC4000 стандартным типом анкеров являются трубы, которые монтируются вместе со сцепками и допускают максимальное анкерное расстояние на уровне 12,5 м. Такой тип отличается простотой установки при использовании стандартных устройств и соответствует различным конфигурациям. Если требуется увеличить анкерные пролеты, можно использовать анкер Scanclimber Maxianchor. Maxianchor отличается повышенной прочностью и позволяет увеличить анкерный пролет до 18 м.



Mast

СЕКЦИЯ МАЧТЫ выполнена из горячеоцинкованной стали. Ее высота составляет 1,25 метра, масса — 82 кг. Собранный из секций мачта должна опираться на стену с максимальным интервалом 18 м.

Технические характеристики

	SC4000 с одной мачтой	SC4000 с двумя мачтами
Максимальная длина платформы/грузоподъемность	4,2 м / 2000 кг 7,4 м / 1700 кг 10,5 м / 1400 кг 12,5 м / 1200 кг 13,75 м / 900 кг	11,9 м / 4200 кг 15,1 м / 3800 кг 19,9 м / 3250 кг 23,1 м / 2775 кг 26,3 м / 2515 кг 31,4 м / 2065 кг
Максимальная высота свободностоящей мачты		
- с выдвинутыми с двух сторон выносными опорами	15 м	15 м
- с выдвинутыми с одной стороны выносными опорами	15 м	15 м
Максимальная высота с верхним анкерным креплением	25 м	25 м
Максимальная высота с закрепленной анкером мачтой	100 м (более высокая мачта по запросу)	100 м (более высокая мачта по запросу)
Расстояние между анкерными креплениями	18 м	18 м
Скорость подъема	6,0 м / мин	6,0 м / мин
Горячеоцинкованная секция мачты	1,25 м / 82 кг	1,25 м / 82 кг
Электрическая система		
- двигатели подъема	2х400 В/50 Гц/2,2 кВт, 3 фазы/32 А	4х400 В/50 Гц/2,2 кВт, 3 фазы/32 А
- приводной двигатель	400 В/1,1 кВт	2х400 В/1,1 кВт
Устройства безопасности		
- предохранительный тормоз	◆	◆
- переключатели аварийной остановки и концевые выключатели	◆	◆
- электромагнитный тормоз	◆	◆
- реле согласования фаз	◆	◆
- устройство защитного отключения	◆	◆



SC

Мачтовая самоподъемная рабочая платформа **Monster SC8000**

Scanclimber SC8000 является самым подходящим решением, когда грузоподъемности и размера платформы других мачтовых рабочих платформ недостаточно. Это идеальный выбор для сложных фасадных работ, а также для проектов, где требуется платформа больших размеров.

В зависимости от требований к грузоподъемности и длине платформы она может использоваться с одной или двумя мачтами. Платформа SC8000 позволяет за один подъем доставить на необходимую высоту рабочих,

инструменты и строительные материалы. Мачтовая самоподъемная рабочая платформа с реечным механизмом помогает экономить время и деньги при выполнении различных работ.



Технические характеристики

	SC8000 с одной мачтой	SC8000 с двумя мачтами
Макс. длина платформы/грузоподъемность	4,1 м / 4500 кг 7,3 м / 4100 кг 10,5 м / 3700 кг 13,7 м / 3250 кг 16,9 м / 2800 кг	15,8 м / 8000 кг 20,6 м / 7800 кг 25,4 м / 7200 кг 30,2 м / 5600 кг 35,0 м / 4600 кг 40,6 м / 3600 кг 46,2 м / 1000 кг
Макс. высота свободностоящей мачты: - с выдвинутыми с двух сторон выносными опорами; - с выдвинутыми с одной стороны выносными опорами.	9–19 м* 9–15 м*	9–18 м* 9–15 м*
Макс. высота с верхним анкерным креплением	25 м	25 м
Макс. высота с закрепленной анкером мачтой	150 м (более высокая мачта по запросу)	150 м (более высокая мачта по запросу)
Расстояние между анкерными креплениями	18 м	18 м
Скорость подъема	7,2 м / мин	7,2 м / мин
Горячеоцинкованные секции мачты	1,25 м / 82 кг	1,25 м / 82 кг
Электрическая система: - двигатели подъема; - приводной двигатель.	2х400 В/50 Гц/4 кВт, 3 фазы/32 А 400 В/1,1 кВт	4х400 В/50 Гц/4 кВт, 3 фазы/32 А 2х400 В/1,1 кВт
Устройства безопасности: - предохранительный тормоз; - переключатели аварийной остановки и концевые выключатели; - электромагнитный тормоз; - реле согласования фаз; - устройство защитного отключения.	◆ ◆ ◆ ◆ ◆	◆ ◆ ◆ ◆ ◆

* В зависимости от длины платформы



Для получения подробной информации и стоимости свяжитесь с нашими менеджерами по телефону (812) 606-10-72.